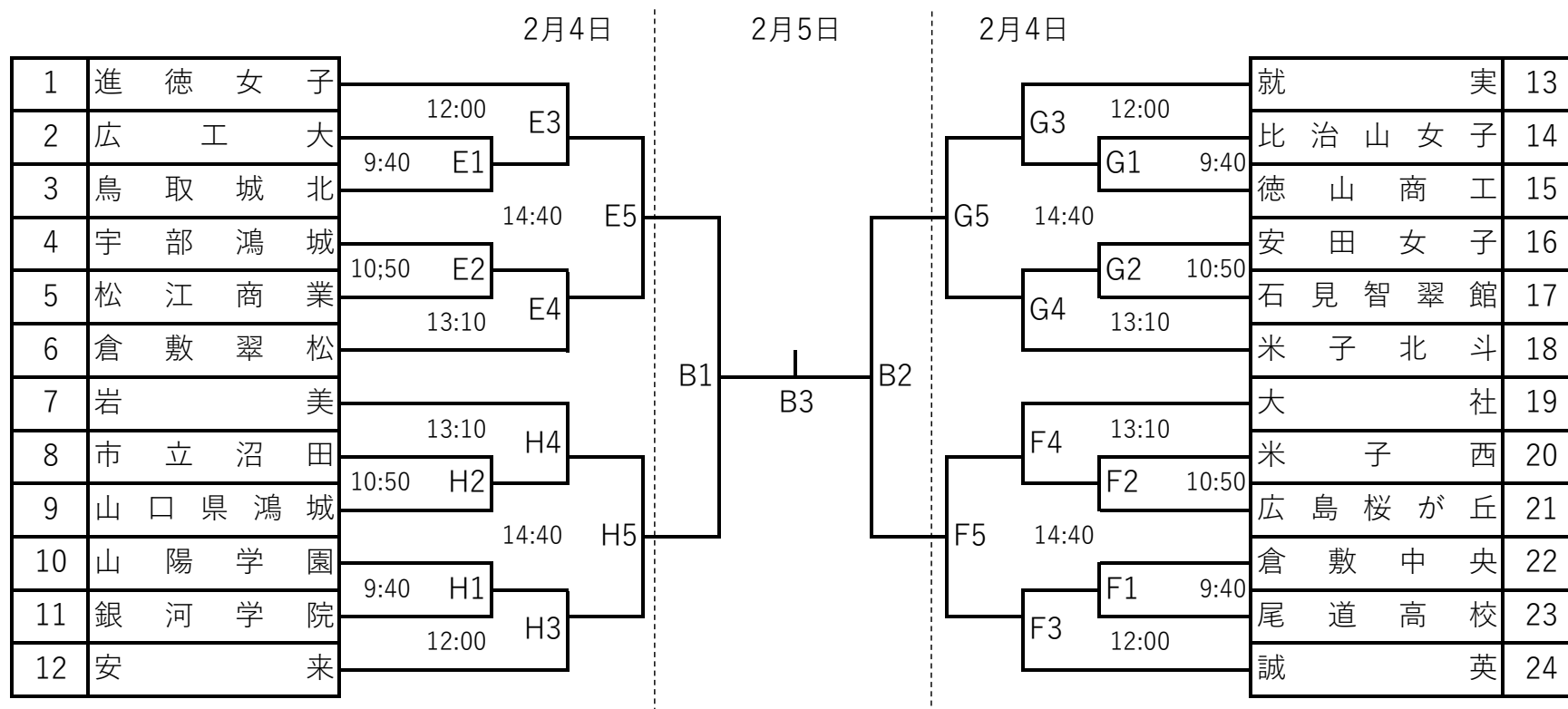


# 女子トーナメント表



4日	<ul style="list-style-type: none"> <li>・会場：大和興産安佐北区スポーツセンター（E～Hコート ※Hコートはサブコート）</li> <li>・試合設定時刻は試合開始時刻とする（プロトコールは11分前）。</li> <li>・入館時間を第3試合シードチームは11:00、第4試合シードチームは12:10とする。</li> <li>・1試合目は2試合目の両チームから補助員（記録・線審・点示）を出す。2試合目以降は敗者チームから補助員を出す。</li> </ul>
5日	<ul style="list-style-type: none"> <li>・会場：マエダハウジング東区スポーツセンター（Bコート）</li> <li>・第1試合の試合開始時刻を10:00、第2試合目を11:30、第3試合を13:00とする（プロトコールは11分前）。</li> <li>・補助員については、広島県で行います。</li> </ul>